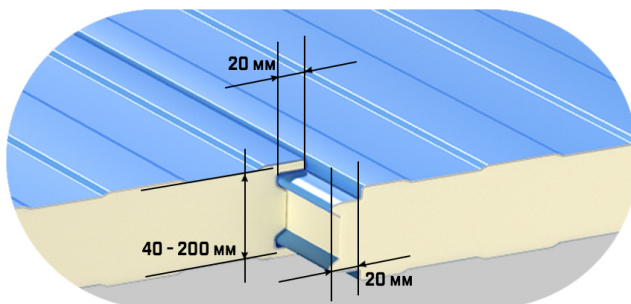


СТЕНОВЫЕ И КРОВЕЛЬНЫЕ СЭНДВИЧ-ПАНЕЛИ

С УТЕПЛИТЕЛЕМ ИЗ ОГНЕСТОЙКОГО ПЕНОПОЛИИЗОЦИАНУРАТА PIR PREMIER И ПЕНОПОЛИУРЕТАНА PUR CLASSIC

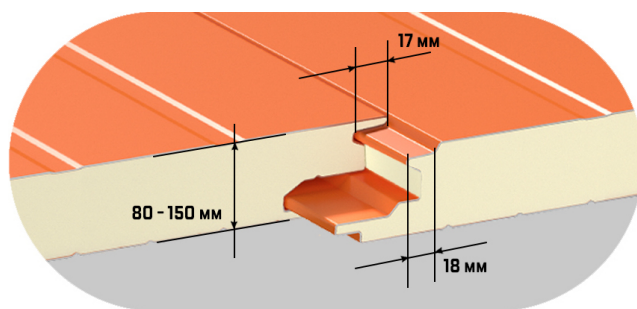
17.11.2023

СТЕНОВЫЕ ПАНЕЛИ


С ПЕНОПОЛИИЗОЦИАНУРАТОМ PIR PREMIER И ЗАМКОВ ШИП-ПАЗ

МАТЕРИАЛ ПОКРЫТИЯ		ТОЛЩИНА ПАНЕЛИ, ММ / ТИП СТЫКОВКИ ШИП-ПАЗ							
		ОДИНАРНЫЙ			ДВОЙНОЙ			ТРОЙНОЙ	
СТОРОНА А	СТОРОНА Б	40	50	60	80	100	120	150	200
ПРЕДЕЛ ОГНЕСТОЙКОСТИ		EI 15			EI 30			EI 45	
RAL	RAL	2 825	2 958	3 102	3 391	3 698	4 052	4 626	5 575
	Zn	2 710	2 843	2 987	3 276	3 583	3 937	4 511	5 460
	AISI 304	4 593	4 726	4 870	5 159	5 466	5 820	6 394	7 343
	AISI 430	3 947	4 080	4 224	4 513	4 820	5 174	5 748	6 697
	PVDF	3 320	3 453	3 597	3 886	4 193	4 547	5 121	6 070
	PU Полиуретан	3 660	3 793	3 937	4 226	4 533	4 887	5 461	6 410
	FOOD SAFE	4 250	4 383	4 527	4 816	5 123	5 477	6 051	7 000
Zn	RAL	2 710	2 843	2 987	3 276	3 583	3 937	4 511	5 460
	Zn	2 595	2 728	2 872	3 161	3 468	3 822	4 396	5 345
	AISI 304	4 478	4 611	4 755	5 044	5 351	5 705	6 279	7 228
	AISI 430	3 832	3 965	4 109	4 398	4 705	5 059	5 633	6 582
	PVDF	3 205	3 338	3 482	3 771	4 078	4 432	5 006	5 955
	PU Полиуретан	3 545	3 678	3 822	4 111	4 418	4 772	5 346	6 295
	FOOD SAFE	4 135	4 268	4 412	4 701	5 008	5 362	5 936	6 885
AISI 304	RAL	4 593	4 726	4 870	5 159	5 466	5 820	6 394	7 343
	Zn	4 478	4 611	4 755	5 044	5 351	5 705	6 279	7 228
	AISI 304	6 361	6 494	6 638	6 927	7 234	7 588	8 162	9 111
	AISI 430	5 715	5 848	5 992	6 281	6 588	6 942	7 516	8 465
	PVDF	5 088	5 221	5 365	5 654	5 961	6 315	6 889	7 838
	PU Полиуретан	5 428	5 561	5 705	5 994	6 301	6 655	7 229	8 178
	FOOD SAFE	6 018	6 151	6 295	6 584	6 891	7 245	7 819	8 768
AISI 430	RAL	3 947	4 080	4 224	4 513	4 820	5 174	5 748	6 697
	Zn	3 832	3 965	4 109	4 398	4 705	5 059	5 633	6 582
	AISI 304	5 715	5 848	5 992	6 281	6 588	6 942	7 516	8 465
	AISI 430	5 069	5 202	5 346	5 635	5 942	6 296	6 870	7 819
	PVDF	4 442	4 575	4 719	5 008	5 315	5 669	6 243	7 192
	PU Полиуретан	4 782	4 915	5 059	5 348	5 655	6 009	6 583	7 532
	FOOD SAFE	5 372	5 505	5 649	5 938	6 245	6 599	7 173	8 122
PVDF	RAL	3 320	3 453	3 597	3 886	4 193	4 547	5 121	6 070
	Zn	3 205	3 338	3 482	3 771	4 078	4 432	5 006	5 955
	AISI 304	5 088	5 221	5 365	5 654	5 961	6 315	6 889	7 838
	AISI 430	4 442	4 575	4 719	5 008	5 315	5 669	6 243	7 192
	PVDF	3 815	3 948	4 092	4 381	4 688	5 042	5 616	6 565
	PU Полиуретан	4 155	4 288	4 432	4 721	5 028	5 382	5 956	6 905
	FOOD SAFE	4 745	4 878	5 022	5 311	5 618	5 972	6 546	7 495
PU Полиуретан	RAL	3 660	3 793	3 937	4 226	4 533	4 887	5 461	6 410
	Zn	3 545	3 678	3 822	4 111	4 418	4 772	5 346	6 295
	AISI 304	5 428	5 561	5 705	5 994	6 301	6 655	7 229	8 178
	AISI 430	4 782	4 915	5 059	5 348	5 655	6 009	6 583	7 532
	PVDF	4 155	4 288	4 432	4 721	5 028	5 382	5 956	6 905
	PU Полиуретан	4 495	4 628	4 772	5 061	5 368	5 722	6 296	7 245

	FOOD SAFE	5 085	5 218	5 362	5 651	5 958	6 312	6 886	7 835
FOOD SAFE	FOOD SAFE	5 675	5 808	5 952	6 241	6 548	6 902	7 476	8 425
Бумага	Бумага	872	1 071	1 277	1 684	2 103	2 509	3 127	4 159
Плѐнка	Плѐнка	911	1 110	1 316	1 723	2 142	2 548	3 166	4 198
Фольга	Фольга	1 146	1 345	1 551	1 958	2 377	2 783	3 401	4 433



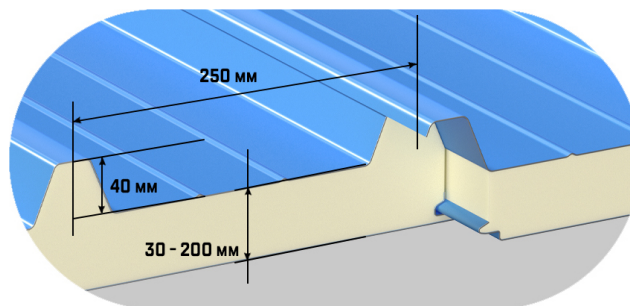
С ПЕНОПОЛИИЗОЦИАНУРАТОМ PIR PREMIER И С ЗАМКОВ СКРЫТОГО КРЕПЛЕНИЯ SECRET FIX

МАТЕРИАЛ ПОКРЫТИЯ		ТОЛЩИНА ПАНЕЛИ, ММ / ТИП СТЫКОВКИ SECRET FIX			
СТОРОНА А	СТОРОНА Б	80	100	120	150
ПРЕДЕЛ ОГНЕСТОЙКОСТИ		EI 30			EI 45
RAL	RAL	3 659	4 043	4 410	4 972
	Zn	3 495	3 879	4 246	4 808
	AISI 304	6 185	6 569	6 936	7 498
	AISI 430	5 262	5 646	6 013	6 575
	PVDF	4 366	4 750	5 117	5 679
	PU Полиуретан	4 852	5 236	5 603	6 165
	FOOD SAFE	5 695	6 079	6 446	7 008
Zn	RAL	3 495	3 879	4 246	4 808
	Zn	3 331	3 715	4 082	4 644
	AISI 304	6 021	6 405	6 772	7 334
	AISI 430	5 098	5 482	5 849	6 411
	PVDF	4 202	4 586	4 953	5 515
	PU Полиуретан	4 688	5 072	5 439	6 001
	FOOD SAFE	5 531	5 915	6 282	6 844
AISI 304	RAL	6 185	6 569	6 936	7 498
	Zn	6 021	6 405	6 772	7 334
	AISI 304	8 711	9 095	9 462	10 024
	AISI 430	7 788	8 172	8 539	9 101
	PVDF	6 892	7 276	7 643	8 205
	PU Полиуретан	7 378	7 762	8 129	8 691
	FOOD SAFE	8 221	8 605	8 972	9 534
AISI 430	RAL	5 262	5 646	6 013	6 575
	Zn	5 098	5 482	5 849	6 411
	AISI 304	7 788	8 172	8 539	9 101
	AISI 430	6 865	7 249	7 616	8 178
	PVDF	5 969	6 353	6 720	7 282
	PU Полиуретан	6 455	6 839	7 206	7 768
	FOOD SAFE	7 298	7 682	8 049	8 611
PVDF	RAL	4 366	4 750	5 117	5 679
	Zn	4 202	4 586	4 953	5 515
	AISI 304	6 892	7 276	7 643	8 205
	AISI 430	5 969	6 353	6 720	7 282
	PVDF	5 073	5 457	5 824	6 386
	PU Полиуретан	5 559	5 943	6 310	6 872
	FOOD SAFE	6 402	6 786	7 153	7 715
PU Полиуретан	RAL	4 852	5 236	5 603	6 165
	Zn	4 688	5 072	5 439	6 001
	AISI 304	7 378	7 762	8 129	8 691
	AISI 430	6 455	6 839	7 206	7 768
	PVDF	5 559	5 943	6 310	6 872
	PU Полиуретан	6 045	6 429	6 796	7 358
	FOOD SAFE	6 888	7 272	7 639	8 201
FOOD SAFE	FOOD SAFE	7 731	8 115	8 482	9 044

С ПЕНОПОЛИУРЕТАНОМ PUR НА СТАНДАРТНОЙ СИСТЕМЕ PUR CLASSIC

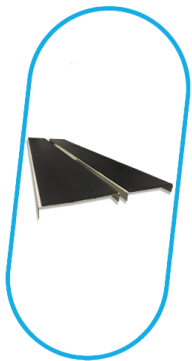
МАТЕРИАЛ ПОКРЫТИЯ		ТОЛЩИНА ПАНЕЛИ, ММ / ТИП СТЫКОВКИ (ШИП-ПАЗ)										
		ОДИНАРНЫЙ			ДВОЙНОЙ				ТРОЙНОЙ			
СТОРОНА А	СТОРОНА Б	40	50	60	80	100	120	140	150	160	180	200
ПРЕДЕЛ ОГНЕСТОЙКОСТИ		EI 15										
RAL	RAL	3 178	3 328	3 490	3 815	4 160	4 559	4 989	5 204	5 560	5 916	6 272
	Zn	3 063	3 213	3 375	3 700	4 045	4 444	4 874	5 089	5 445	5 801	6 157
	AISI 304	4 946	5 096	5 258	5 583	5 928	6 327	6 757	6 972	7 328	7 684	8 040
	AISI 430	4 300	4 450	4 612	4 937	5 282	5 681	6 111	6 326	6 682	7 038	7 394
	PVDF	3 673	3 823	3 985	4 310	4 655	5 054	5 484	5 699	6 055	6 411	6 767
	PU Полиуретан	4 013	4 163	4 325	4 650	4 995	5 394	5 824	6 039	6 395	6 751	7 107
FOOD SAFE	4 603	4 753	4 915	5 240	5 585	5 984	6 414	6 629	6 985	7 341	7 697	
Zn	RAL	3 063	3 213	3 375	3 700	4 045	4 444	4 874	5 089	5 445	5 801	6 157
	Zn	2 948	3 098	3 260	3 585	3 930	4 329	4 759	4 974	5 330	5 686	6 042
	AISI 304	4 831	4 981	5 143	5 468	5 813	6 212	6 642	6 857	7 213	7 569	7 925
	AISI 430	4 185	4 335	4 497	4 822	5 167	5 566	5 996	6 211	6 567	6 923	7 279
	PVDF	3 558	3 708	3 870	4 195	4 540	4 939	5 369	5 584	5 940	6 296	6 652
	PU Полиуретан	3 898	4 048	4 210	4 535	4 880	5 279	5 709	5 924	6 280	6 636	6 992
FOOD SAFE	4 488	4 638	4 800	5 125	5 470	5 869	6 299	6 514	6 870	7 226	7 582	
AISI 304	RAL	4 946	5 096	5 258	5 583	5 928	6 327	6 757	6 972	7 328	7 684	8 040
	Zn	4 831	4 981	5 143	5 468	5 813	6 212	6 642	6 857	7 213	7 569	7 925
	AISI 304	6 714	6 864	7 026	7 351	7 696	8 095	8 525	8 740	9 096	9 452	9 808
	AISI 430	6 068	6 218	6 380	6 705	7 050	7 449	7 879	8 094	8 450	8 806	9 162
	PVDF	5 441	5 591	5 753	6 078	6 423	6 822	7 252	7 467	7 823	8 179	8 535
	PU Полиуретан	5 781	5 931	6 093	6 418	6 763	7 162	7 592	7 807	8 163	8 519	8 875
FOOD SAFE	6 371	6 521	6 683	7 008	7 353	7 752	8 182	8 397	8 753	9 109	9 465	
AISI 430	RAL	4 300	4 450	4 612	4 937	5 282	5 681	6 111	6 326	6 682	7 038	7 394
	Zn	4 185	4 335	4 497	4 822	5 167	5 566	5 996	6 211	6 567	6 923	7 279
	AISI 304	6 068	6 218	6 380	6 705	7 050	7 449	7 879	8 094	8 450	8 806	9 162
	AISI 430	5 422	5 572	5 734	6 059	6 404	6 803	7 233	7 448	7 804	8 160	8 516
	PVDF	4 795	4 945	5 107	5 432	5 777	6 176	6 606	6 821	7 177	7 533	7 889
	PU Полиуретан	5 135	5 285	5 447	5 772	6 117	6 516	6 946	7 161	7 517	7 873	8 229
FOOD SAFE	5 725	5 875	6 037	6 362	6 707	7 106	7 536	7 751	8 107	8 463	8 819	
PVDF	RAL	3 673	3 823	3 985	4 310	4 655	5 054	5 484	5 699	6 055	6 411	6 767
	Zn	3 558	3 708	3 870	4 195	4 540	4 939	5 369	5 584	5 940	6 296	6 652
	AISI 304	5 441	5 591	5 753	6 078	6 423	6 822	7 252	7 467	7 823	8 179	8 535
	AISI 430	4 795	4 945	5 107	5 432	5 777	6 176	6 606	6 821	7 177	7 533	7 889
	PVDF	4 168	4 318	4 480	4 805	5 150	5 549	5 979	6 194	6 550	6 906	7 262
	PU Полиуретан	4 508	4 658	4 820	5 145	5 490	5 889	6 319	6 534	6 890	7 246	7 602
FOOD SAFE	5 098	5 248	5 410	5 735	6 080	6 479	6 909	7 124	7 480	7 836	8 192	
PU Полиуретан	RAL	4 013	4 163	4 325	4 650	4 995	5 394	5 824	6 039	6 395	6 751	7 107
	Zn	3 898	4 048	4 210	4 535	4 880	5 279	5 709	5 924	6 280	6 636	6 992
	AISI 304	5 781	5 931	6 093	6 418	6 763	7 162	7 592	7 807	8 163	8 519	8 875
	AISI 430	5 135	5 285	5 447	5 772	6 117	6 516	6 946	7 161	7 517	7 873	8 229
	PVDF	4 508	4 658	4 820	5 145	5 490	5 889	6 319	6 534	6 890	7 246	7 602
	PU Полиуретан	4 848	4 998	5 160	5 485	5 830	6 229	6 659	6 874	7 230	7 586	7 942
FOOD SAFE	5 438	5 588	5 750	6 075	6 420	6 819	7 249	7 464	7 820	8 176	8 532	
FOOD SAFE	FOOD SAFE	6 028	6 178	6 340	6 665	7 010	7 409	7 839	8 054	8 410	8 766	9 122
Бумага	Бумага	1 352	1 646	1 957	2 458	3 047	3 628	4 199	4 504	4 807	5 377	5 968
Плѐнка	Плѐнка	1 391	1 685	1 996	2 497	3 086	3 667	4 238	4 543	4 846	5 416	6 007
Фольга	Фольга	1 626	1 920	2 231	2 732	3 321	3 902	4 473	4 778	5 081	5 651	6 242

КРОВЕЛЬНЫЕ ПАНЕЛИ



С ПЕНОПОЛИИЗОЦИАНУРАТОМ PIR PREMIER

МАТЕРИАЛ ПОКРЫТИЯ		ТОЛЩИНА ПАНЕЛИ БЕЗ ГОРБА, ММ							
СТОРОНА А	СТОРОНА Б	30	40	50	60	80	100	120	150
ПРЕДЕЛ ОГНЕСТОЙКОСТИ		RE 15				RE 30			
RAL	RAL	3 037	3 181	3 337	3 489	3 746	4 028	4 375	4 895
	Zn	2 903	3 047	3 203	3 355	3 612	3 894	4 241	4 761
	AISI 304	5 102	5 246	5 402	5 554	5 811	6 093	6 440	6 960
	AISI 430	4 348	4 492	4 648	4 800	5 057	5 339	5 686	6 206
	PVDF	3 615	3 759	3 915	4 067	4 324	4 606	4 953	5 473
	PU Полиуретан	4 012	4 156	4 312	4 464	4 721	5 003	5 350	5 870
	FOOD SAFE	4 702	4 846	5 002	5 154	5 411	5 693	6 040	6 560
Zn	RAL	2 903	3 047	3 203	3 355	3 612	3 894	4 241	4 761
	Zn	2 769	2 913	3 069	3 221	3 478	3 760	4 107	4 627
	AISI 304	4 968	5 112	5 268	5 420	5 677	5 959	6 306	6 826
	AISI 430	4 214	4 358	4 514	4 666	4 923	5 205	5 552	6 072
	PVDF	3 481	3 625	3 781	3 933	4 190	4 472	4 819	5 339
	PU Полиуретан	3 878	4 022	4 178	4 330	4 587	4 869	5 216	5 736
AISI 304	FOOD SAFE	4 568	4 712	4 868	5 020	5 277	5 559	5 906	6 426
	RAL	5 102	5 246	5 402	5 554	5 811	6 093	6 440	6 960
	Zn	4 968	5 112	5 268	5 420	5 677	5 959	6 306	6 826
	AISI 304	7 167	7 311	7 467	7 619	7 876	8 158	8 505	9 025
	AISI 430	6 413	6 557	6 713	6 865	7 122	7 404	7 751	8 271
	PVDF	5 680	5 824	5 980	6 132	6 389	6 671	7 018	7 538
AISI 430	PU Полиуретан	6 077	6 221	6 377	6 529	6 786	7 068	7 415	7 935
	FOOD SAFE	6 767	6 911	7 067	7 219	7 476	7 758	8 105	8 625
	RAL	4 348	4 492	4 648	4 800	5 057	5 339	5 686	6 206
	Zn	4 214	4 358	4 514	4 666	4 923	5 205	5 552	6 072
	AISI 304	6 413	6 557	6 713	6 865	7 122	7 404	7 751	8 271
	AISI 430	5 659	5 803	5 959	6 111	6 368	6 650	6 997	7 517
PVDF	PVDF	4 926	5 070	5 226	5 378	5 635	5 917	6 264	6 784
	PU Полиуретан	5 323	5 467	5 623	5 775	6 032	6 314	6 661	7 181
	FOOD SAFE	6 013	6 157	6 313	6 465	6 722	7 004	7 351	7 871
	RAL	3 615	3 759	3 915	4 067	4 324	4 606	4 953	5 473
	Zn	3 481	3 625	3 781	3 933	4 190	4 472	4 819	5 339
	AISI 304	5 680	5 824	5 980	6 132	6 389	6 671	7 018	7 538
PU Полиуретан	AISI 430	4 926	5 070	5 226	5 378	5 635	5 917	6 264	6 784
	PVDF	4 193	4 337	4 483	4 645	4 902	5 184	5 531	6 051
	PU Полиуретан	4 590	4 734	4 890	5 042	5 299	5 581	5 928	6 448
	FOOD SAFE	5 280	5 424	5 580	5 732	5 989	6 271	6 618	7 138
	RAL	4 012	4 156	4 312	4 464	4 721	5 003	5 350	5 870
	Zn	3 878	4 022	4 178	4 330	4 587	4 869	5 216	5 736
FOOD SAFE	AISI 304	6 077	6 221	6 377	6 529	6 786	7 068	7 415	7 935
	AISI 430	5 323	5 467	5 623	5 775	6 032	6 314	6 661	7 181
	PVDF	4 590	4 734	4 890	5 042	5 299	5 581	5 928	6 448
	PU Полиуретан	4 987	5 131	5 287	5 439	5 696	5 978	6 325	6 845
	FOOD SAFE	5 677	5 821	5 977	6 129	6 386	6 668	7 015	7 535
FOOD SAFE	FOOD SAFE	6 367	6 511	6 667	6 819	7 076	7 358	7 705	8 225



Для аккуратного перемещения сэндвич-панелей на стройплощадке вы можете заказать в «ПрофХолоде» специальные накладки на вилы погрузчика.

Накладки производятся из конвейерной транспортной ленты высокой прочности и металлического основания. Легко устанавливаются и снимаются, защищают металл сэндвич-панелей от царапин при перемещении.

«ПРОФХОЛОД» ПРОИЗВОДИТ ТРЕХСЛОЙНЫЕ СЭНДВИЧ-ПАНЕЛИ НА ДВУХ НЕПРЕРЫВНЫХ ИТАЛЬЯНСКИХ ЛИНИЯХ RU.MA И НА ПЕРИОДИЧЕСКОЙ ЛИНИИ SAIP

- **Длина панелей** — до 16 метров, все заказы производятся по индивидуальным размерам в соответствии с техническим заданием
- **Наполнитель** — жесткий пенополиуретан

PIR Premier — самая продаваемая в России кастомизированная PIR-система из лучших зарубежных компонентов, сертифицирована по европейскому стандарту EN-14509, обладает знаком CE

PUR Classic — стандартная ППУ-система от международных производителей

- **Коэффициент теплопроводности наполнителя** $\lambda=0,022$ Вт/м*К
- **Плотность** — до 50 кг/м³
- **Металл**

Листовой металл от ведущих российских металлургических предприятий — «Северсталь», НЛМК, ММК — или европейского производства: от Arcelor Mittal, SSAB и других с различными полимерными покрытиями:

Food Safe Laminate, полиэстер, пурал, PVDF, нержавеющая сталь и т.п. Различные цвета по каталогу RAL.

Гладкая или профилированная поверхность

* Food Safe Laminate — специальное покрытие для помещений, предназначенных для хранения и обработки пищевых продуктов: мясокомбинаты, рыбные, молочные производства и т.п. Толщина покрытия: 110 мкр

- **Класс пожарной опасности** — сэндвич-панелей PIR Premier — K1 (15), малопожароопасные, по ГОСТ 30403 - согласно ФЗ-123 «Технический регламент о требованиях пожарной безопасности»
- **Сэндвич-панели** защищены пленкой для транспортировки, которая свободно удаляется после монтажа
- **Минимальный заказ** на сэндвич-панели с PIR Premier одной толщины, ширины, цвета, покрытия и профилировки составляет 100 кв. м и обусловлен технологическими особенностями производства на двух непрерывных линиях Ru.Ma, установленных в «ПрофХолоде». Если вам нужен меньший объем, советуем заказать сэндвич-панели с PUR Classic или выбрать из уцененных сэндвич-панелей в наличии на складе «ПрофХолода»

